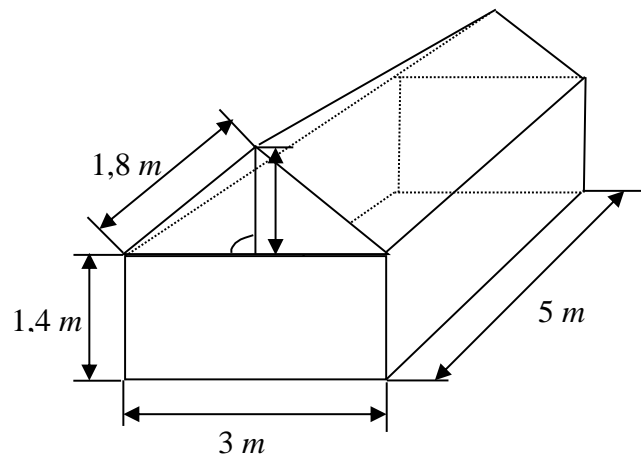


ÜLESANDED (12. kl 8. kursus)

1. Aeda ehitatakse kilekasvuhoone.



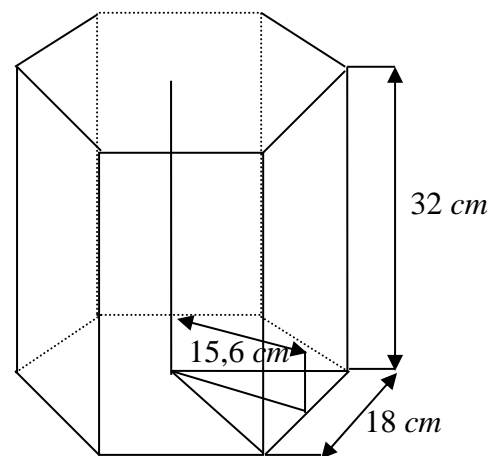
1) Mitu ruutmeetrit kilet kasvuhoone jaoks kulub?

Vastus: Kasvuhoone jaoks kulub $43,4 \text{ m}^2$.

2) Kile rulli laius on $1,5 \text{ m}$. Mitu meetrit kilet tuleb osta?

Vastus: Kilet tuleb osta 29 m .

2. Leidke prisma täispindala ja ruumala. Kui suurt ristkülikukujulist paberit on selle prisma tegemiseks vaja, kui külgpind tuleb voltida ühest tükist?



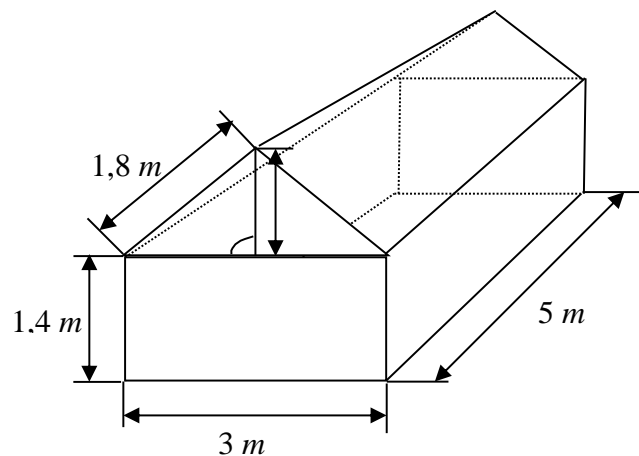
Vastus: Prisma täispindala on $5\,140,8 \text{ cm}^2$ ja ruumala on $26\,956,8 \text{ cm}^3$.

Paberi suurus peaks olema $32 \times 108 \text{ cm}$, et külpinna saaks teha ühest tükist.

EDU TEILE!

Lahendused:

1. Aeda ehitatakse kilekasvuhoone.



3) Mitu ruutmeetrit kilet kasvuhoone jaoks kulub?

Katus:

$$2 \cdot \frac{3 \cdot 1}{2} = 3 \text{ (m}^2\text{)}$$

$$2 \cdot 5 \cdot 1,8 = 18 \text{ (m}^2\text{)}$$

$$3 + 18 = 21 \text{ (m}^2\text{)}$$

$$\text{Kokku: } 21 + 22,4 = 43,4 \text{ (m}^2\text{)}$$

Vastus: Kasvuhoone jaoks kulub $43,4 \text{ m}^2$.

Seinad:

$$2 \cdot 3 \cdot 1,4 = 8,4 \text{ (m}^2\text{)}$$

$$2 \cdot 5 \cdot 1,4 = 14 \text{ (m}^2\text{)}$$

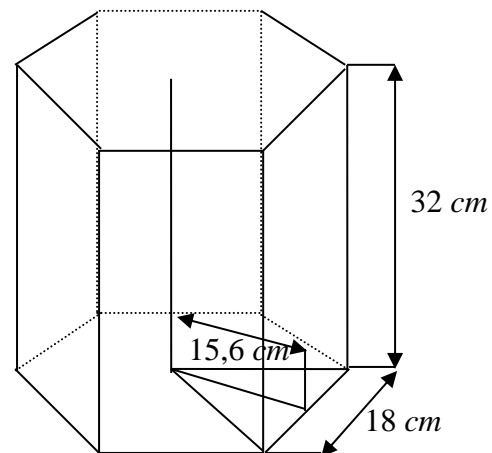
$$8,4 + 14 = 22,4 \text{ (m}^2\text{)}$$

4) Kile rulli laius on $1,5 \text{ m}$. Mitu meetrit kilet tuleb osta?

$$43,4 : 1,5 \approx 29 \text{ (m)}.$$

Vastus: Kilet tuleb osta 29 m .

2. Leidke prisma täispindala ja ruumala. Kui suurt ristkülikukujulist paberit on selle prisma tegemiseks vaja, kui külgpind tuleb voltida ühest tükist?



$$r = 15,6 \text{ cm}$$

$$a = 18 \text{ cm}$$

$$H = 32 \text{ cm}$$

$$\underline{n = 6}$$

$$V ?, S_t ?$$

$$V = S_p \cdot H$$

$$S_p = \frac{nar}{2}$$

$$S_t = S_k + 2S_p$$

$$S_k = naH$$

$$S_p = \frac{6 \cdot 18 \cdot 15,6}{2} = 842,4 \text{ (cm}^2\text{)};$$

$$S_k = 6 \cdot 18 \cdot 32 = 3456 \text{ (cm}^2\text{)};$$

$$S_t = 3456 + 2 \cdot 842,4 = 5140,8 \text{ (cm}^2\text{)};$$

$$V = 842,4 \cdot 32 = 26956,8 \text{ (cm}^3\text{)}.$$

Kui suurt ristkülikukujulist paberit on selle prisma tegemiseks vaja, kui külgpind tuleb voltida ühest tükist?

$$18 \cdot 6 = 108 \text{ (cm)}$$

$$32 \text{ cm} \times 108 \text{ cm}.$$

Vastus: Prisma täispindala on $842,4 \text{ cm}^2$ ja ruumala on $26956,8 \text{ cm}^3$. Paberi suurus peaks olema $32 \times 108 \text{ cm}$, et külginna saaks teha ühest tükist.